

## Approbations mondiales pour précision et de la sécurité



### Applications

La cellule 0743 est idéale pour les balances au sol, les conteneurs et les trémies de pesage dans les industries de process. Elle bénéficie d'une excellente protection contre la corrosion grâce à sa conception en acier inoxydable. Dotée d'un panel complet d'approbations, elle n'est autre que la meilleure option pour votre application.



### Pesage de conteneurs

La plage de capacité, de 9 t à 20,4 t, est idéale pour le pesage des conteneurs et trémies de taille moyenne, y compris dans les applications les plus rigoureuses.



### Totale étanchéité

Les coupelles en acier inoxydable sont soudées pour garantir une parfaite étanchéité et éviter que l'humidité ne pénètre à l'intérieur de la cellule de pesage, au risque d'altérer les performances et de provoquer des pannes.



### Cellule de pesage 0743

Les caractéristiques de la cellule de pesage à fléau 0743 sont les suivantes :

- Approbation OIML C3, classe III NTEP M5000d
- Approbation ATEX zones 1/2 et 21/22
- Approbation FM classes I, II, III div. 1 et 2
- Acier inoxydable
- Conception totalement étanche
- Classe de protection IP68
- Conformité à toutes les approbations énumérées

La cellule 0743 est une cellule de pesage à fléau inox spécialement conçue pour les environnements rigoureux et dangereux, tout particulièrement pour l'industrie des process. La cellule 0743 est homologuée pour diverses applications en Europe, en Asie, en Amérique et presque partout ailleurs dans le monde. La cellule 0743 est sans nul doute conforme aux approbations qu'il vous faut !

# Spécifications de la cellule de pesage 0743

Paramètre	unités de mesure	Spécification		
Numéro de Modèle		0743		
Portée Maximale (E <sub>max</sub> )	t, nominale (lb)	9.07 (20000)	13.6 (30000)	20.4 (45000)
Sensibilité Nominale	mV/V @ E <sub>max</sub>	2 ± 0.005		
Plage du Zéro Initial	%E <sub>max</sub>	≤ 1.5		
Erreur Combinée <sup>1) 2)</sup>	%E <sub>max</sub>	≤ 0.018		
Erreur de Répétabilité	%C.A. <sup>3)</sup>	≤ 0.01		
Fluage, 30 minute	%C.A.	≤ 0.0167		
Retour à Zéro (DR), 30 minute	%C.A.	≤ 0.0167		
Effet de la Température sur	le Zéro	%E <sub>max</sub> /°C (./°F)		
	la Sensibilité <sup>2)</sup>	%C.A./°C (./°F)		
Plage de Température	Compensée	°C (°F)		
	Opérationnelle	°C (°F)		
	de Stockage	°C (°F)		
Certificat OIML / Européen <sup>4)</sup>	Numéro (OIML)	R60/1991-NL-97.31		
	Numéro (Européen)	NMI TC2977		
	Classe	C3		
	n <sub>max</sub>	3000		
	Y	6000		
	P <sub>LC</sub>	0,7		
	Symbole d'humidité	non		
	Poids Mort Minimal	kg (lb)	50 (110)	100 (220)
Certificat NTEP <sup>4)</sup>	Numéro	88-008		
	Classe	III M		
	n <sub>max</sub>	5000		
	V <sub>min</sub>	kg (lb)	1.3 (2.8)	1.9 (4.2)
Certificat ATEX <sup>4)</sup>	Poids Mort Minimal	kg (lb)	90 (200)	
	Numéro, cat. 2	KEMA 03ATEX1069		
	Numéro, cat. 3	KEMA 03ATEX1070		
	Classe	II 2 G Ex ia IIC T4 Gb		
		II 2 D Ex tb IIIC T100 °C Db		
		II 3 G Ex ic IIC T4 T Gc		
Paramètres	II 3 G Ex na IIC T4 Gc			
	II 3 D Ex tc IIIC T100 °C Dc			
Paramètres	U <sub>i</sub> =25V, I <sub>i</sub> =600mA, P <sub>i</sub> =1.25W, C <sub>i</sub> =5nF, L <sub>i</sub> =30µH U <sub>n</sub> = 25V			
Certificat FM (Factory Mutual) <sup>4)</sup>	Numéro	3005885		
	Classe	IS / I,II,III / 1 / ABCDEFG / T4		
		NI / I / 2 / ABCD / T6		
		S / II,III / 2 / FG / T6		
Paramètres	V <sub>max</sub> =25V, I <sub>max</sub> =600mA, P <sub>i</sub> =1.25W, C <sub>i</sub> =0, L <sub>i</sub> =29µH			
No. de schéma Système	158574R			
Tension d'alimentation	Recommandée	V ac/cc		
	Max.	V ac/cc		
Résistance	d'alimentation	Ω	380±20	2200 ± 100
	de sortie	Ω	350 ± 2	2000 ± 20
Résistance d'isolement	MΩ	≥ 5000		
Tension de panne	V ac	> 500		
Matériaux	Corps déformé (ressort)	inox		
	Enveloppe	inox 18-8 (304)		
	Fixation du câble	inox 18-8 (304)		
	Câble	Polyuréthane		
Protection	Type	soudé		
	Classe IP	IP 68		
	Classe NEMA	NEMA 6/6P		
Charge Limite	de Sécurité	%E <sub>max</sub>	150	
	de Rupture	%E <sub>max</sub>	300	
Charge Latérale Sécurisée <sup>5)</sup>	%E <sub>max</sub>	100		
Sécurité en surcharge dynamique	%E <sub>max</sub>	70		
Résistance à la fatigue	cycles @ E <sub>max</sub>	>1,000,000		
Désignation du Type de Charge		Poutre		
Déflexion @ E <sub>max</sub> , nominale	mm (in)	0.91 (0.036)	1.65(0.065)	
Poids, nominale	kg (lb)	7.0 (15.5)	11.5 (25.5)	
Longueur du câble	m (ft)	4.5, 9.1, 18.2 (15, 30, 60)		
Effet de pression barométrique sur tension de sortie du Zéro	Grade	8.8 (Grade 5)		
	dimension / Filet	mm (in)	M24 (1-8 UNC)	M30 81-1/4-7 UNC
Écrous de montage	Longueur Engagée	mm (in)	-	
	Moment de serrage, nominale	N.m (ft-lb)	600 (475)	1200 (1000)

<sup>1)</sup> Erreur due aux effets combinés de la non-linéarité et de l'hystérésis

<sup>2)</sup> Valeurs typiques uniquement. La somme des erreurs liées à l'erreur combinée et à l'effet de la température sur la sensibilité est conforme aux exigences de la recommandation OIML R60 et du guide NIST HB44

<sup>3)</sup> C.A. = Charge Appliquée

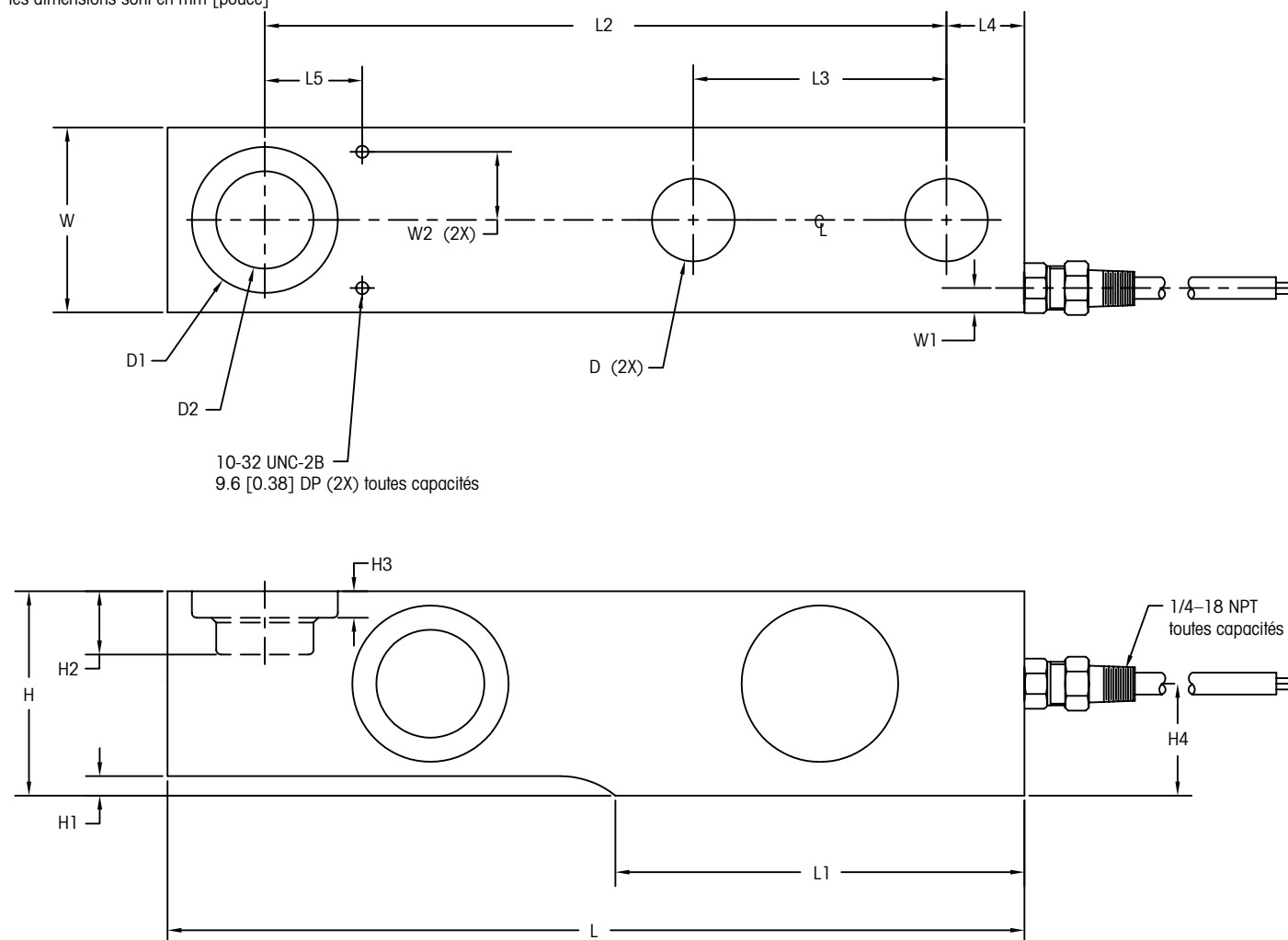
<sup>4)</sup> Voir le certificat pour une complète information

<sup>5)</sup> Protect mounting screws from shear.

# Plans cotés de la cellule de pesage 0743

Capacités	Dimensions et emplacements																
	D (2x)	D1	D2	H	H1	H2	H3	H4	L	L1	L2	L3	L4	L5	W	W1	W2 (2x)
9072-13608 kg [20,000-30,000 lb]	27.0	47.6	31.8	66.7	6.4	20.6	8.6	36.5	279.4	133.4	222.3	82.6	25.4	31.8	60.4	7.9	22.2
	[1.06]	[1.88]	[1.25]	[2.36]	[0.25]	[0.81]	[0.34]	[1.44]	[11.00]	[5.25]	[8.75]	[3.25]	[1.00]	[1.25]	[2.38]	[0.31]	[0.88]
20412 kg [45,000 lb]	33.3	54.0	38.1	82.6	12.7	24.2	9.5	47.6	317.5	152.4	247.7	88.9	31.8	34.9	69.9	10.9	25.4
	[1.31]	[2.13]	[1.50]	[3.25]	[0.50]	[0.95]	[0.38]	[1.87]	[12.50]	[6.00]	[9.75]	[3.50]	[1.25]	[1.38]	[2.75]	[0.43]	[1.00]

Remarques:  
les dimensions sont en mm [pouce]



## Références de la cellule de pesage 0743

Description	Numéro de pièce
Capteur, numéro de modèle 0743, 9t (20klb) 4.5m (15ft) cable	71208065
<b>Capteur, numéro de modèle 0743, 9t (20klb) 9.1m (30ft) cable</b>	<b>71208066</b>
Capteur, numéro de modèle 0743, 9t (20klb) 18.2m (60ft) cable	71208067
Capteur, numéro de modèle 0743, 13.6t (20klb) 4.5m (15ft) cable	71208068
<b>Capteur, numéro de modèle 0743, 13.6t (20klb) 9.1m (30ft) cable</b>	<b>71208069</b>
Capteur, numéro de modèle 0743, 13.6t (20klb) 18.2m (60ft) cable	71208070
Capteur, numéro de modèle 0743, 20.4t (20klb) 4.5m (15ft) cable	71208071
<b>Capteur, numéro de modèle 0743, 20.4t (20klb) 9.1m (30ft) cable</b>	<b>71208072</b>
Capteur, numéro de modèle 0743, 20.4t (20klb) 18.2m (60ft) cable	71208073

Références en gras = en stock

## Couleurs des câbles de la cellule de pesage 0743

Couleur	Fonction
Vert	+ Alimentation
Noir	- Alimentation
Blanc	+ Signal
Rouge	- Signal
Jaune	Blindage (terre)

## Connectivité totale

Nos capteurs et instruments sont aussi des experts de la communication. METTLER TOLEDO prévoit diverses interfaces d'échange de données compatibles avec vos systèmes API, MES ou ERP.



## Approbations mondiales

La cellule 0743 est dotée de toutes les approbations énoncées. Nul besoin d'envisager des options et des coûts supplémentaires. Cela simplifie la gestion de l'activité, des commandes et le stockage des pièces de rechange.



## METTLER TOLEDO Service

Notre vaste réseau de services, parmi les meilleurs au monde, garantit disponibilité et longévité maximales à votre produit.

## Électronique de pesage

METTLER TOLEDO propose une gamme complète de systèmes électroniques, du pesage simple aux solutions pour applications de remplissage, de gestion des stocks, de constitution de lots, de formulation, de comptage ou de pesage de contrôle.



Certificat de qualité ISO 9001  
Certificat d'environnement ISO 14001

Sous réserve de modifications techniques  
©12/2013 Mettler-Toledo AG  
Imprimé en Suisse. MTSI 44099798  
MarCom Industrial

[www.mt.com](http://www.mt.com)

Pour plus d'informations visitez notre site